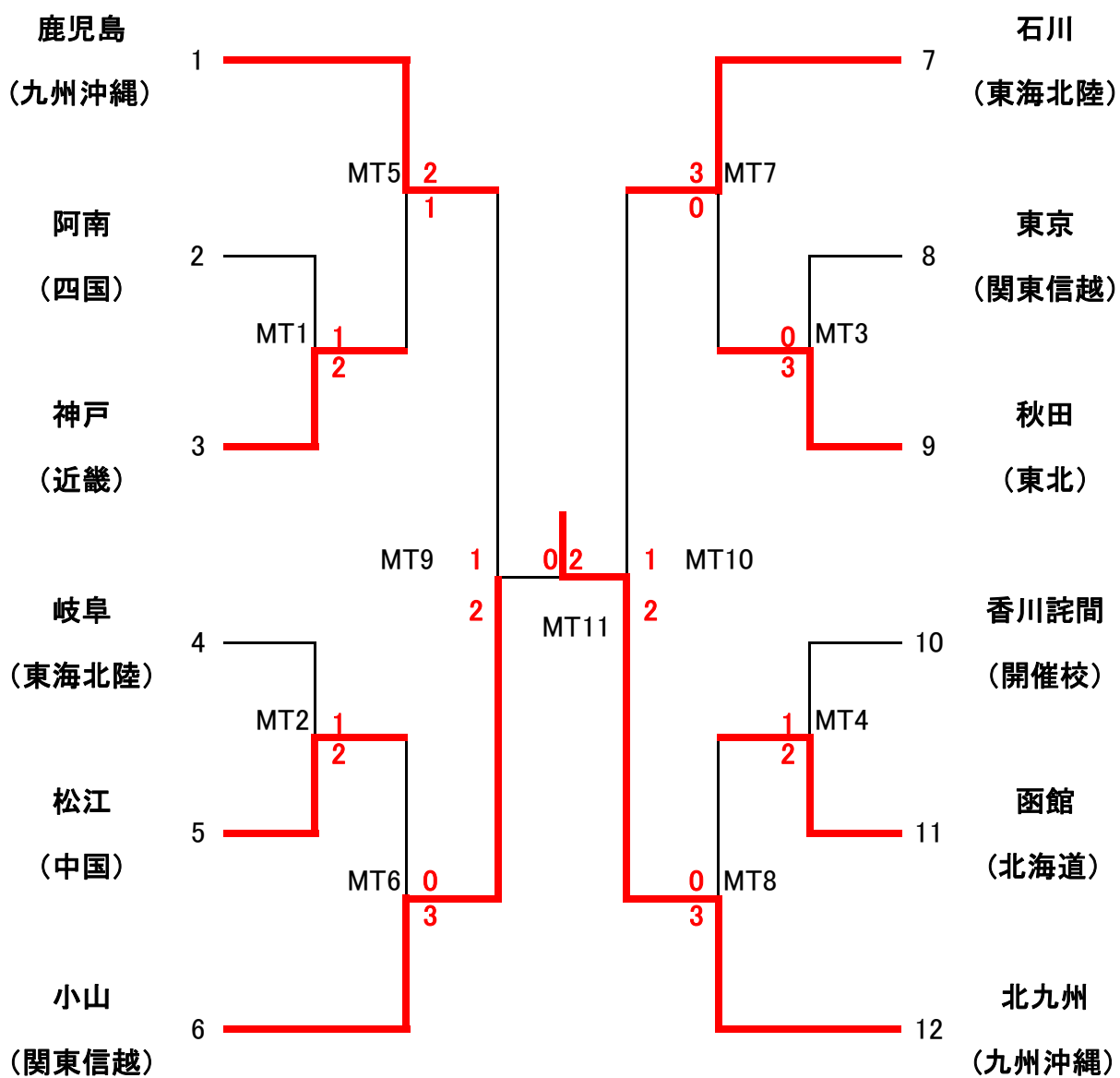
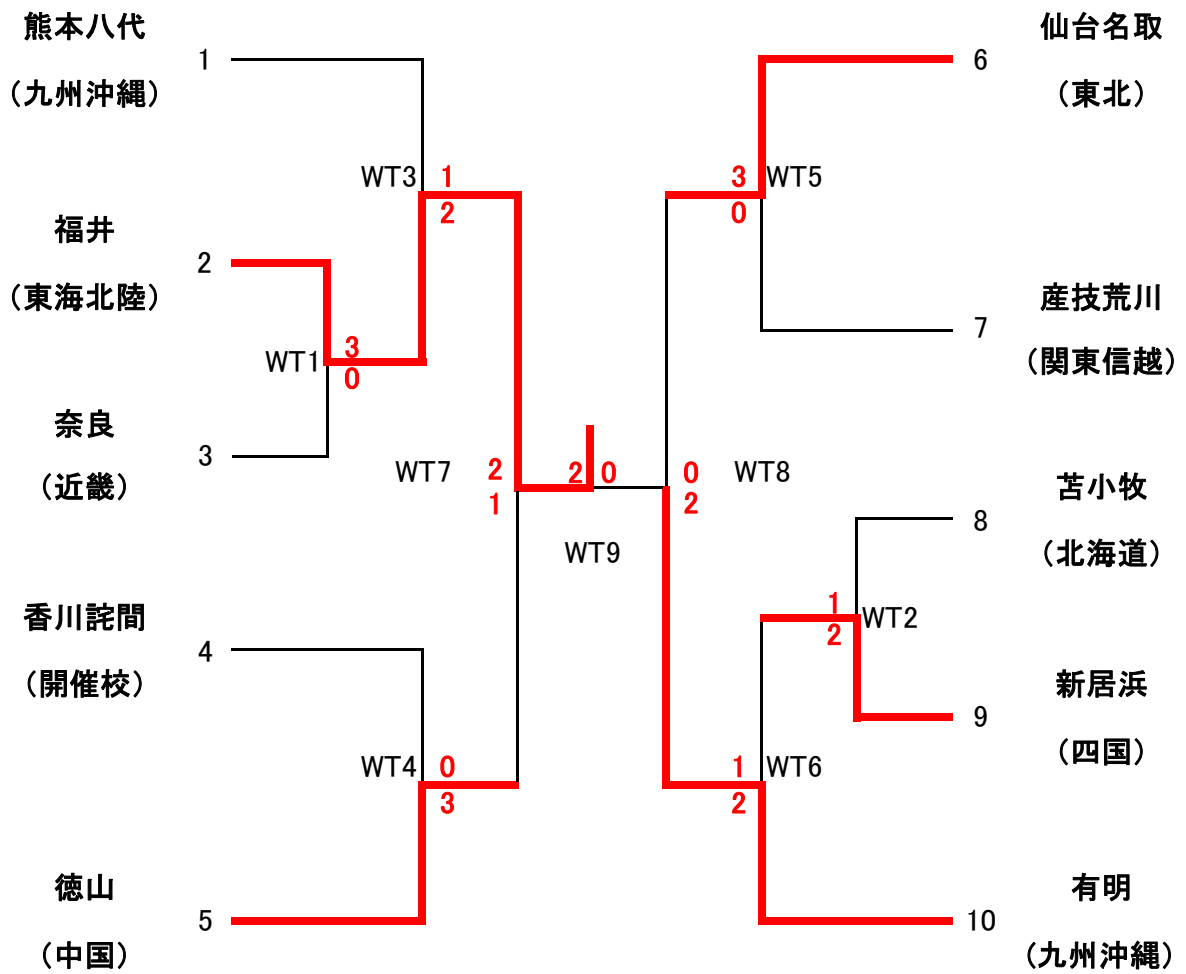


# 1. 男子団体戦



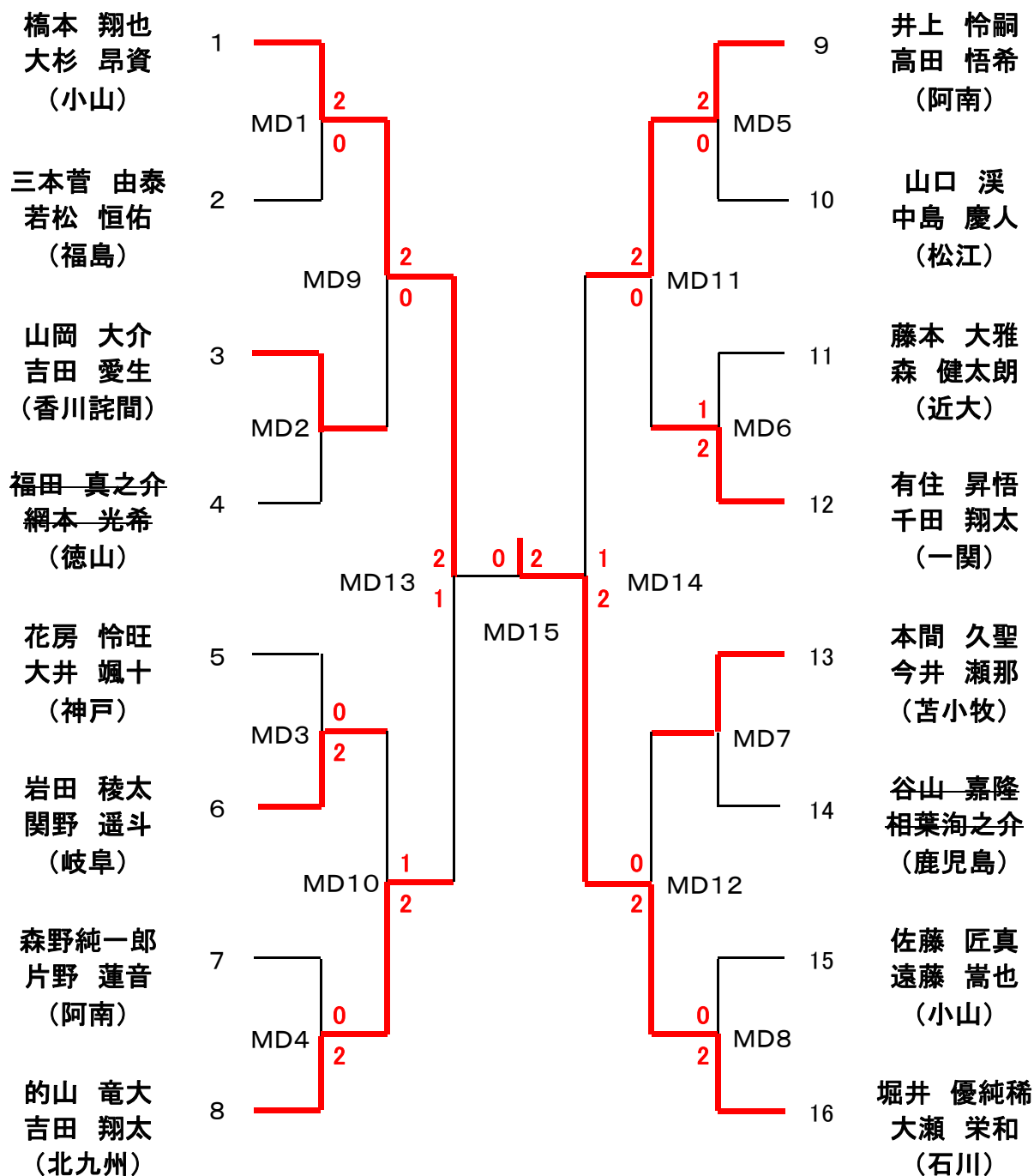
優勝	北九州	準優勝	小山	第三位	鹿児島
					石川

## 2. 女子団体戦



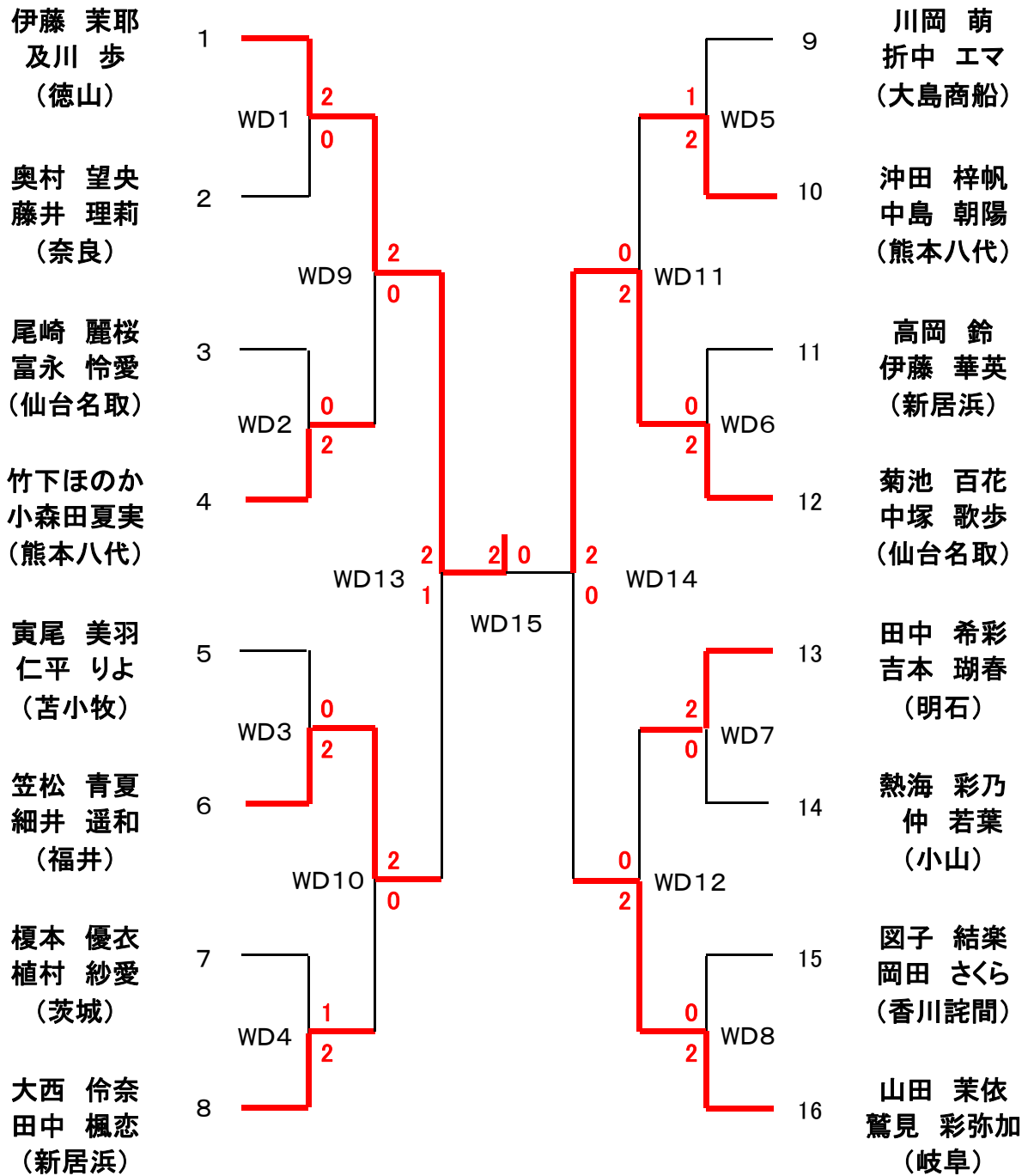
優勝	福井	準優勝	有明	第三位	徳山 仙台名取
----	----	-----	----	-----	------------

### 3. 男子個人戦(複)



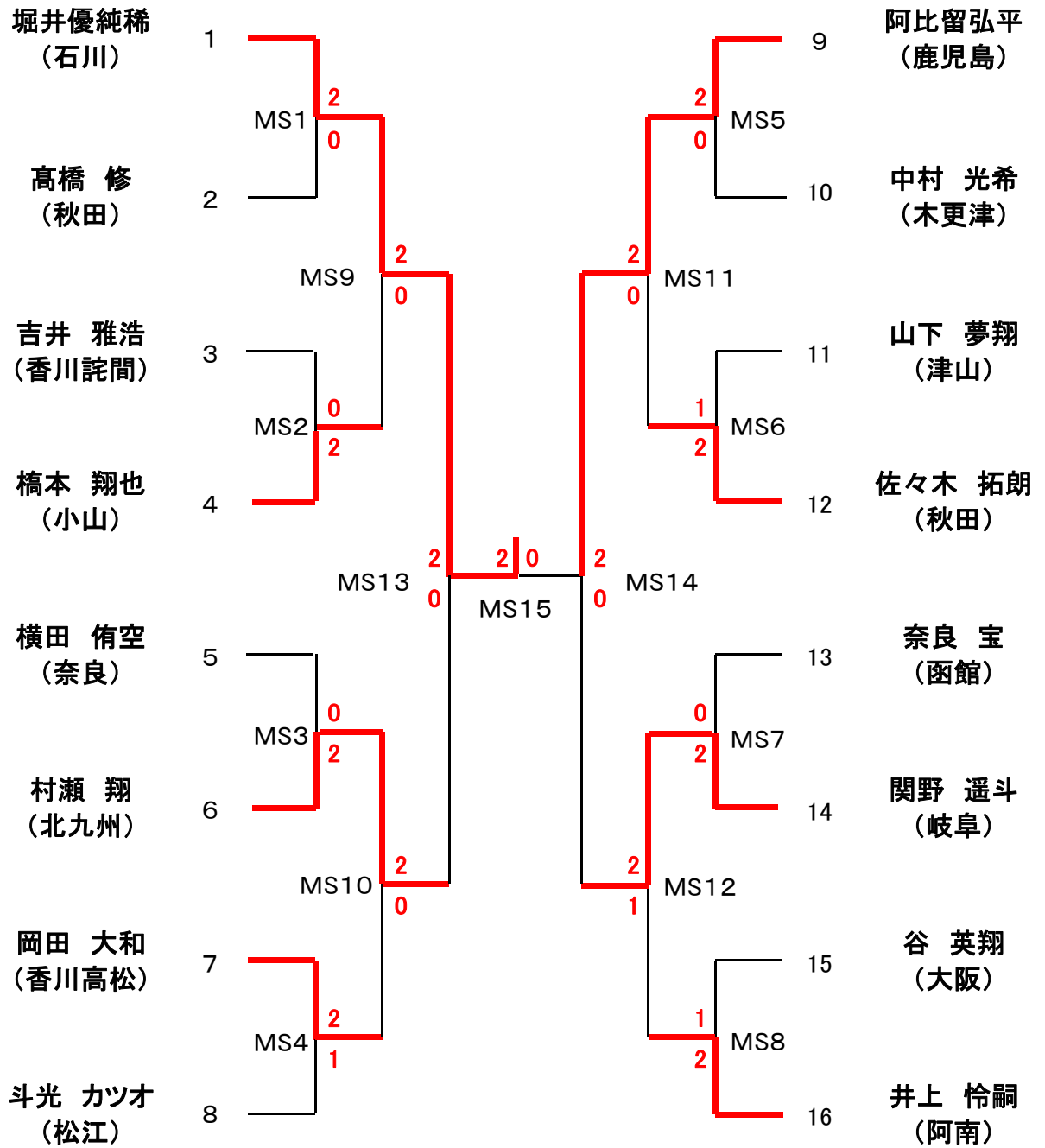
優勝	堀井・大瀬 (石川)	準優勝	橋本・大杉 (小山)	第三位	的山・吉田(北九州)
					井上・高田(阿南)

#### 4. 女子個人戦(複)



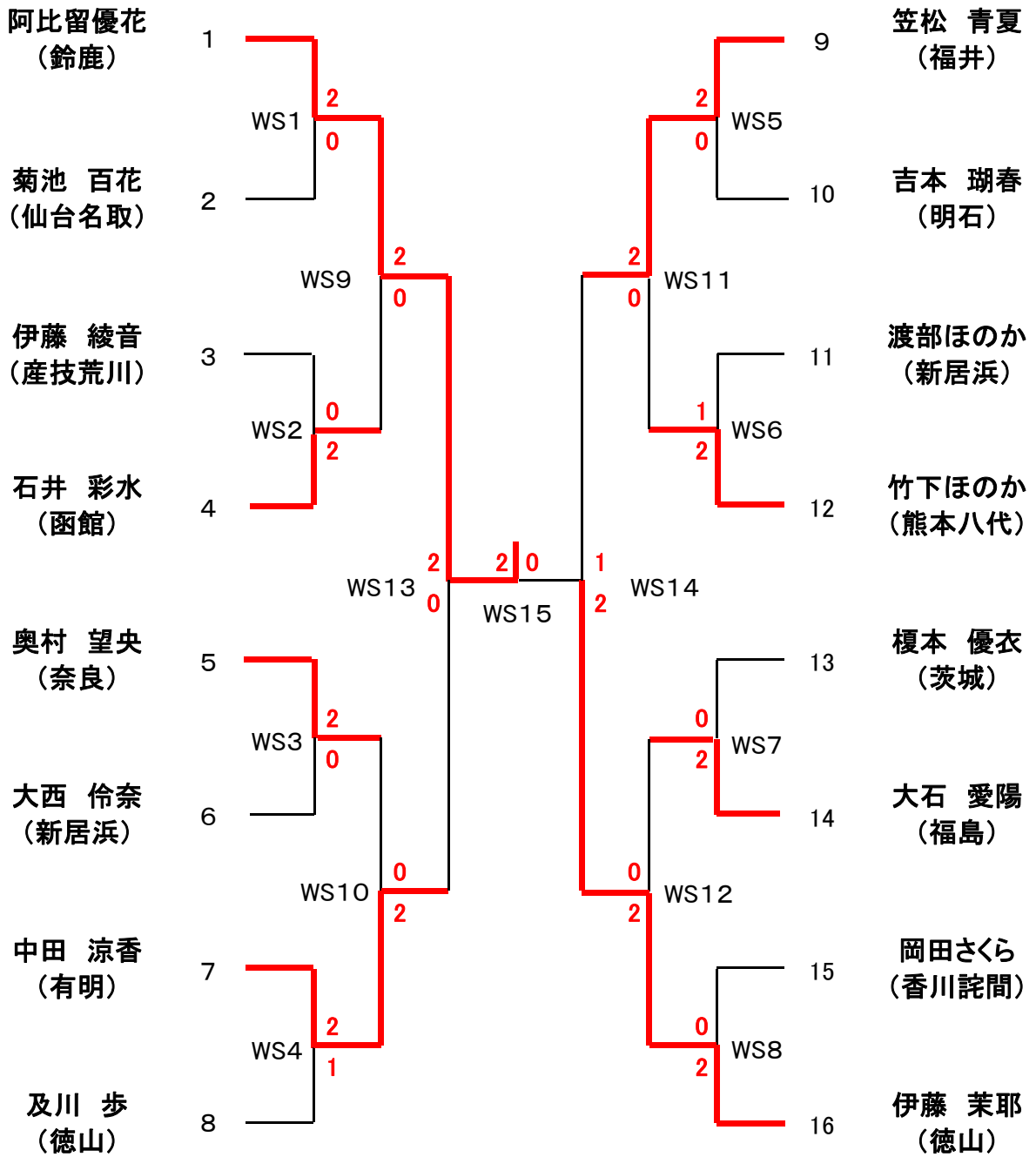
優勝	伊藤・及川 (徳山)	準優勝	菊池・中塚 (仙台名取)	第三位	笠松・細井(福井)
					山田・鷺見(岐阜)

## 5. 男子個人戦(単)



優勝	堀井優純稀 (石川)	準優勝	阿比留弘平 (鹿児島)	第三位	村瀬 翔(北九州)
					関野 遥斗(岐阜)

## 6. 女子個人戦(単)



優勝	阿比留優花 (鈴鹿)	準優勝	伊藤 茉耶 (徳山)	第三位	中田 涼香(有明)
					笠松 青夏(福井)