

# 第53回全国高等専門学校体育大会

－ 卓球競技・男子団体戦① －  
 予選リーグ W=W/0 Win L=W/0 Lose

試合順序 ① 2-3 ② 1-①の敗者 ③ 1-①の勝者

	Aブロック	広島商船高専	神戸市立高専	産技高専(荒川)	得点	勝率	順位
1	広島商船高専		3 - 1	3 - 1	4		1
2	神戸市立高専	1 - 3		3 - 0	3		2
3	産技高専(荒川)	1 - 3	0 - 3		2		3

試合順序 ① 2-3 ② 1-①の敗者 ③ 1-①の勝者

	Bブロック	八戸高専	佐世保高専	函館高専	得点	勝率	順位
1	八戸高専		3 - 1	3 - 0	4		1
2	佐世保高専	1 - 3		3 - 0	3		2
3	函館高専	0 - 3	0 - 3		2		3

試合順序 ① 2-3 ② 1-①の敗者 ③ 1-①の勝者

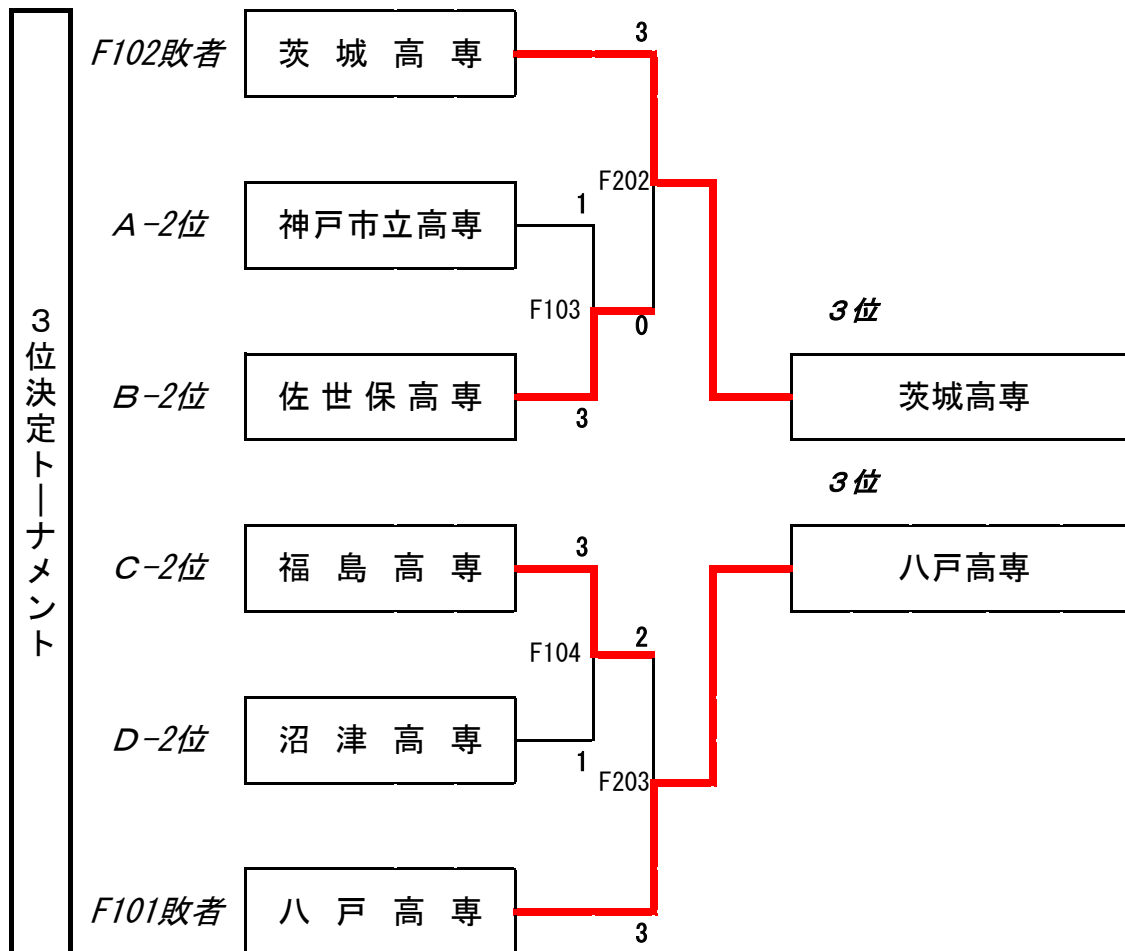
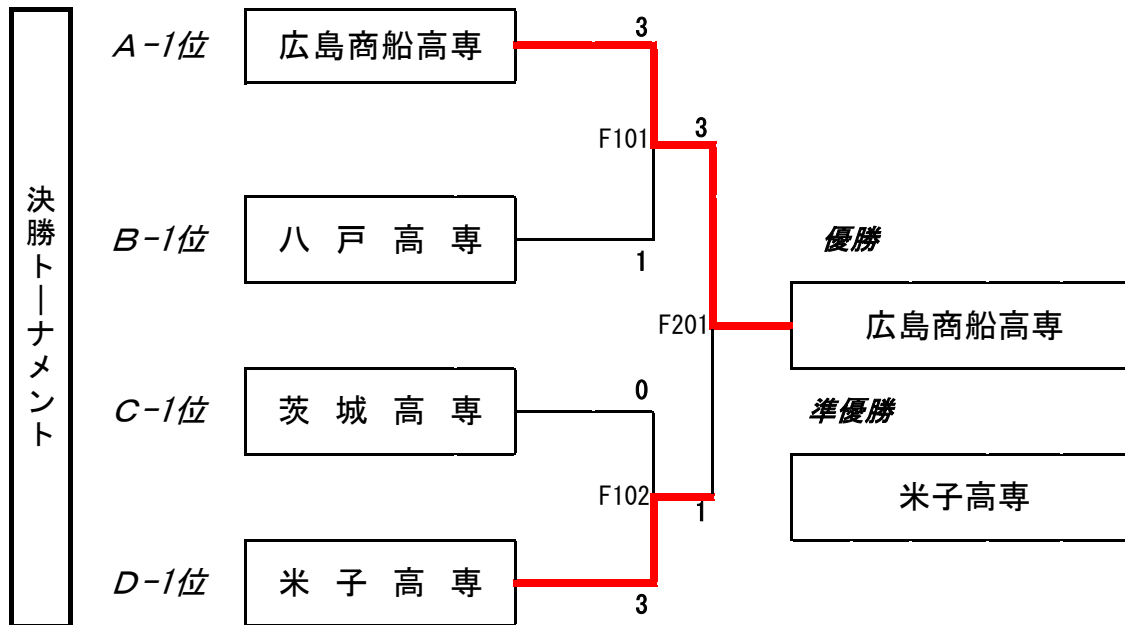
	Cブロック	茨城高専	高知高専	福島高専	得点	勝率	順位
1	茨城高専		3 - 1	3 - 2	4		1
2	高知高専	1 - 3		1 - 3	2		3
3	福島高専	2 - 3	3 - 1		3		2

試合順序 ① 2-3 ② 1-①の敗者 ③ 1-①の勝者

	Dブロック	米子高専	沼津高専	北九州高専	得点	勝率	順位
1	米子高専		3 - 1	3 - 0	4		1
2	沼津高専	1 - 3		3 - 0	3		2
3	北九州高専	0 - 3	0 - 3		2		3

# 第53回全国高等専門学校体育大会

## - 卓球競技・男子団体戦② -



# 第53回全国高等専門学校体育大会

## - 卓球競技・女子団体戦 -

予選リーグ

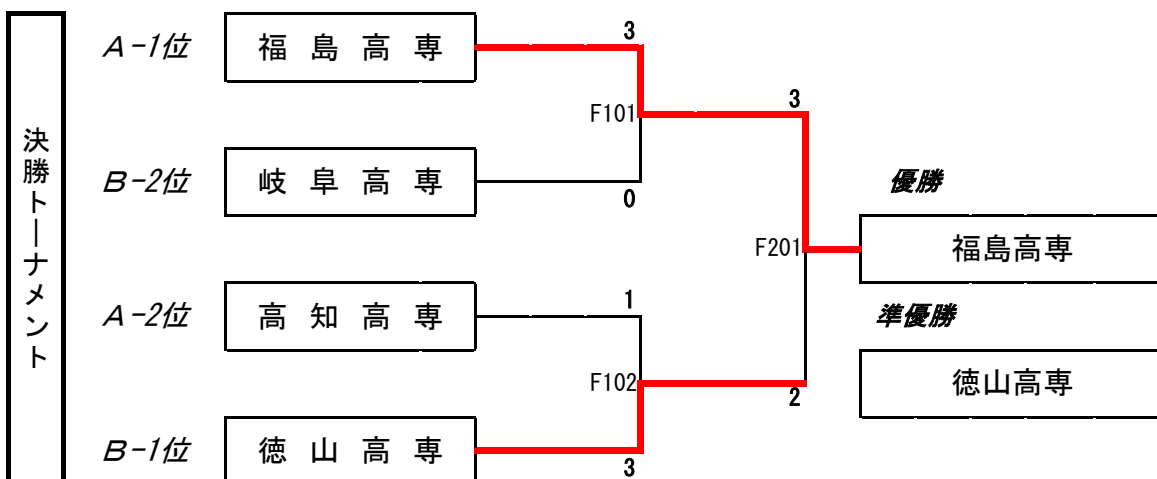
W=W/O Win L=W/O Lose

試合順序 ① 1-4, 2-3 ② 1-3, 2-4 ③ 1-2, 3-4

	Aブロック	福島高専	北九州高専	高知高専	米子高専	得点	勝率	順位
1	福島高専		3 - 0	3 - 1	3 - 0	6		1
2	北九州高専	0 - 3		1 - 3	0 - 3	3		4
3	高知高専	1 - 3	3 - 1		3 - 0	5		2
4	米子高専	0 - 3	3 - 0	0 - 3		4		3

試合順序 ① 1-4, 2-3 ② 1-3, 2-4 ③ 1-2, 3-4

	Bブロック	徳山高専	岐阜高専	奈良高専	小山高専	得点	勝率	順位
1	徳山高専		3 - 0	3 - 0	3 - 1	6		1
2	岐阜高専	0 - 3		3 - 0	3 - 0	5		2
3	奈良高専	0 - 3	0 - 3		0 - 3	3		4
4	小山高専	1 - 3	0 - 3	3 - 0		4		3



# 第53回全国高等専門学校体育大会

## - 卓球競技・男子ダブルス① -

### 予選リーグ

W=W/O Win L=W/O Lose

試合順序 ① 1-4, 2-3 ② 1-3, 2-4 ③ 1-2, 3-4

Aブロック		藤岡 金子 真大	三谷 悠大 三谷 功晟	村上 達哉 蔭部 政信	上元 隆之介 田辺 拓人	得点	勝率	順位
1	藤岡 金子 真大 宇部高専		3 - 1	3 - 0	3 - 0	6		1
2	三谷 悠大 三谷 功晟 高知高専	1 - 3		3 - 1	3 - 1	5		2
3	村上 達哉 蔭部 政信 茨城高専	0 - 3	1 - 3		1 - 3	3		4
4	上元 隆之介 田辺 拓人 神戸市立高専	0 - 3	1 - 3	3 - 1		4		3

試合順序 ① 1-4, 2-3 ② 1-3, 2-4 ③ 1-2, 3-4

Bブロック		畑中 亮祐 原 颯杜	蒲原 雅治 在津 陽貴	飯田 慎吾 鳥田 幸	平田 良輔 松井 良輔	得点	勝率	順位
1	畑中 亮祐 原 颯杜 八戸高専		3 - 1	1 - 3	3 - 0	5		2
2	蒲原 雅治 在津 陽貴 佐世保高専	1 - 3		0 - 3	3 - 0	4		3
3	飯田 慎吾 鳥田 幸 広島商船高専	3 - 1	3 - 0		3 - 0	6		1
4	平田 良輔 松井 良輔 富山高専(射水)	0 - 3	0 - 3	0 - 3		3		4

試合順序 ① 1-4, 2-3 ② 1-3, 2-4 ③ 1-2, 3-4

Cブロック		柳原 武司 石田 怜央	中村 浩也 照 沼 怜士	安田 睦希 中 辻 航陽	西條 賢人 百々 優志郎	得点	勝率	順位
1	柳原 武司 石田 怜央 米子高専		3 - 0	3 - 0	3 - 0	6		1
2	中村 浩也 照 沼 怜士 茨城高専	0 - 3		3 - 1	3 - 1	5		2
3	安田 睦希 中 辻 航陽 旭川高専	0 - 3	1 - 3		2 - 3	3		4
4	西條 賢人 百々 優志郎 阿南高専	0 - 3	1 - 3	3 - 2		4		3

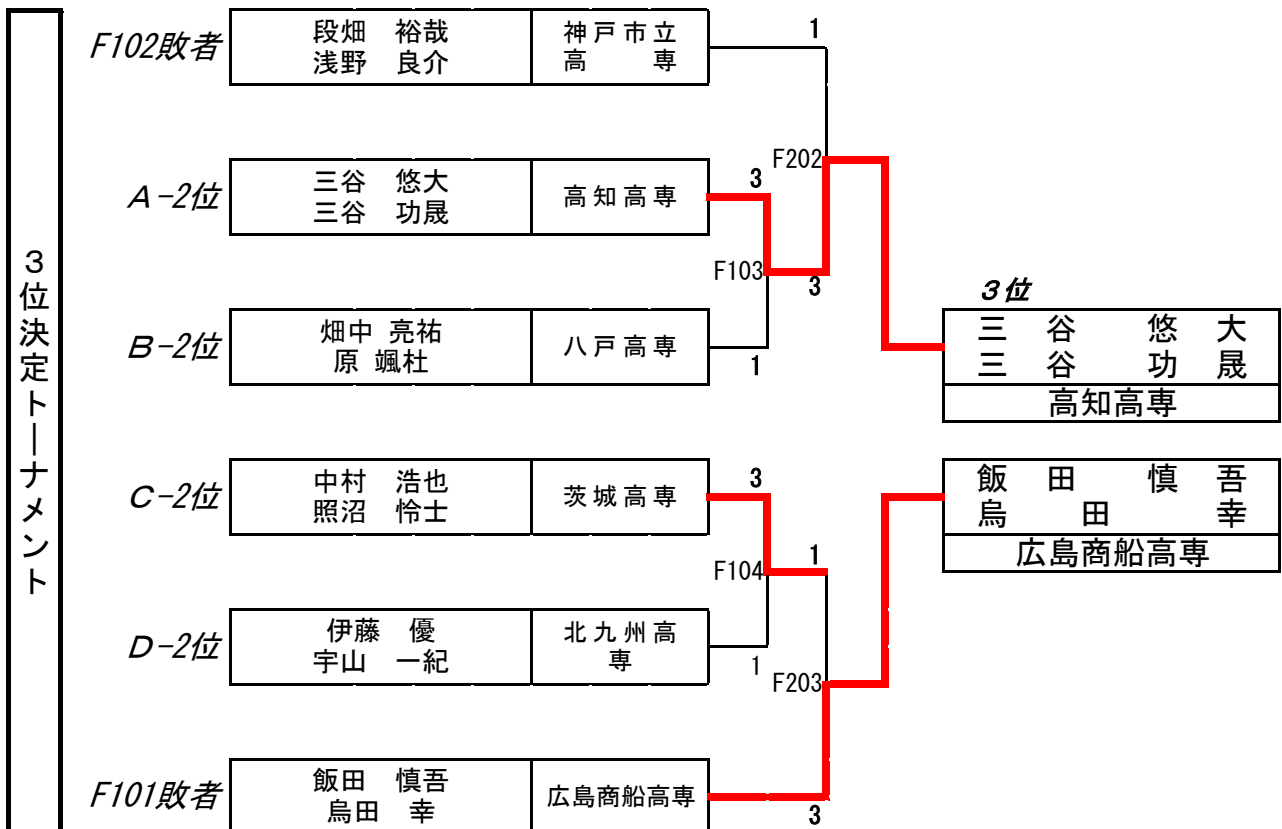
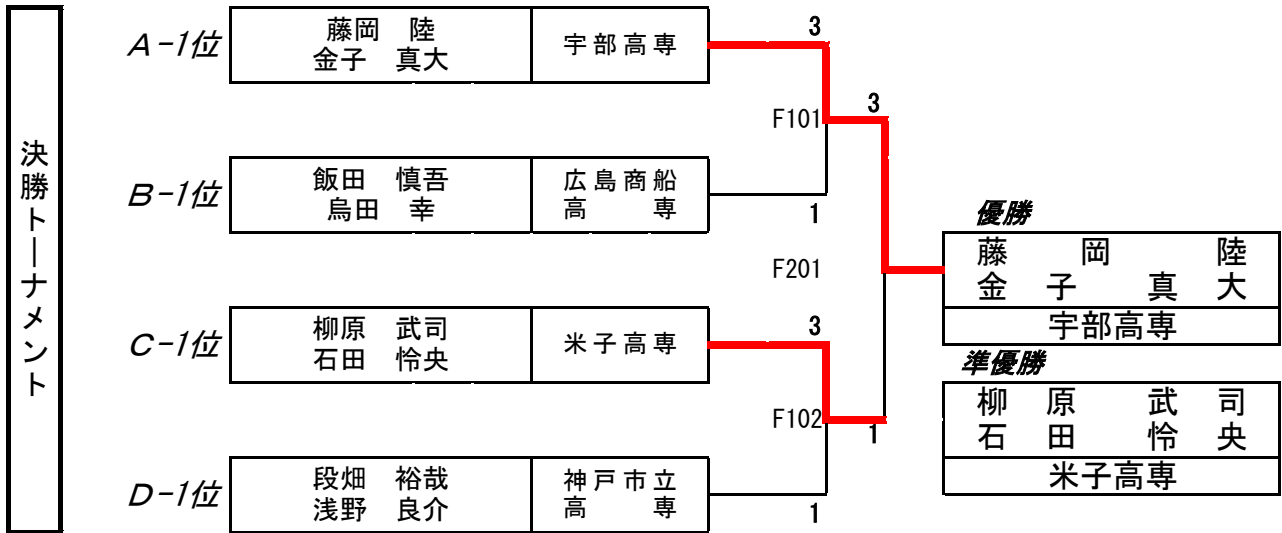
試合順序 ① 1-4, 2-3 ② 1-3, 2-4 ③ 1-2, 3-4

Dブロック		松浦 洸一 高橋 一真	段畑 裕哉 浅野 良介	平沢 朋幹 栗野 興起	伊藤 優一 宇山 一紀	得点	勝率	順位
1	松浦 洸一 高橋 一真 鶴岡高専		0 - 3	1 - 3	1 - 3	3		4
2	段畑 裕哉 浅野 良介 神戸市立高専	3 - 0		3 - 0	3 - 1	6		1
3	平沢 朋幹 栗野 興起 沼津高専	3 - 1	0 - 3		1 - 3	4		3
4	伊藤 優一 宇山 一紀 北九州高専	3 - 1	1 - 3	3 - 1		5		2

# 第53回全国高等専門学校体育大会

## - 卓球競技・男子ダブルス② -

### 決勝トーナメント



# 第53回全国高等専門学校体育大会

## - 卓球競技・女子ダブルス① -

予選リーグ

W=W/O Win L=W/O Lose

試合順序 ① 1-4, 2-3 ② 1-3, 2-4 ③ 1-2, 3-4

Aブロック			相馬 沙也佳 松岡 愛美	長江 藍花 小野 愛佳	前田 愛侑 正岡 紗季	中野 和奏 船橋 のどか	得点	勝率	順位
1	相馬 沙也佳 松岡 愛美	徳山高専	/	3 - 0	3 - 0	3 - 0	6		1
2	長江 藍花 小野 愛佳	釧路高専	0 - 3	/	2 - 3	2 - 3	3		4
3	前田 愛侑 正岡 紗季	明石高専	0 - 3	3 - 2	/	3 - 1	5		2
4	中野 和奏 船橋 のどか	大分高専	0 - 3	3 - 2	1 - 3	/	4		3

試合順序 ① 1-4, 2-3 ② 1-3, 2-4 ③ 1-2, 3-4

Bブロック			吉田 菜摘 渡邊 順子	牧田 衣織 寺田 優衣	奥角 祐妃 赤羽 真菜	久保 仁湖 三間 清花	得点	勝率	順位
1	吉田 菜摘 渡邊 順子	福島高専	/	3 - 1	2 - 3	3 - 2	5	5/5	2
2	牧田 衣織 寺田 優衣	石川高専	1 - 3	/	1 - 3	1 - 3	3		4
3	奥角 祐妃 赤羽 真菜	小山高専	3 - 2	3 - 1	/	1 - 3	5	4/5	3
4	久保 仁湖 三間 清花	高知高専	2 - 3	3 - 1	3 - 1	/	5	5/4	1

1・3・4が同点1位のため、セット率を計算し、1位・2位を確定した。

Cブロック			鈴木 緋理 鈴木 まみ	山村 杏奈 吉村 奈々子	立秋 みづき 橋本 仁優	伊藤 香織 早川 杏珠	得点	勝率	順位
1	鈴木 緋理 鈴木 まみ	豊田高専	/	3 - 0	0 - 3	3 - 0	5		2
2	山村 杏奈 吉村 奈々子	広島商船高専	0 - 3	/	0 - 3	3 - 0	4		3
3	立秋 みづき 橋本 仁優	神戸市立高専	3 - 0	3 - 0	/	3 - 0	6		1
4	伊藤 香織 早川 杏珠	長岡高専	0 - 3	0 - 3	0 - 3	/	3		4

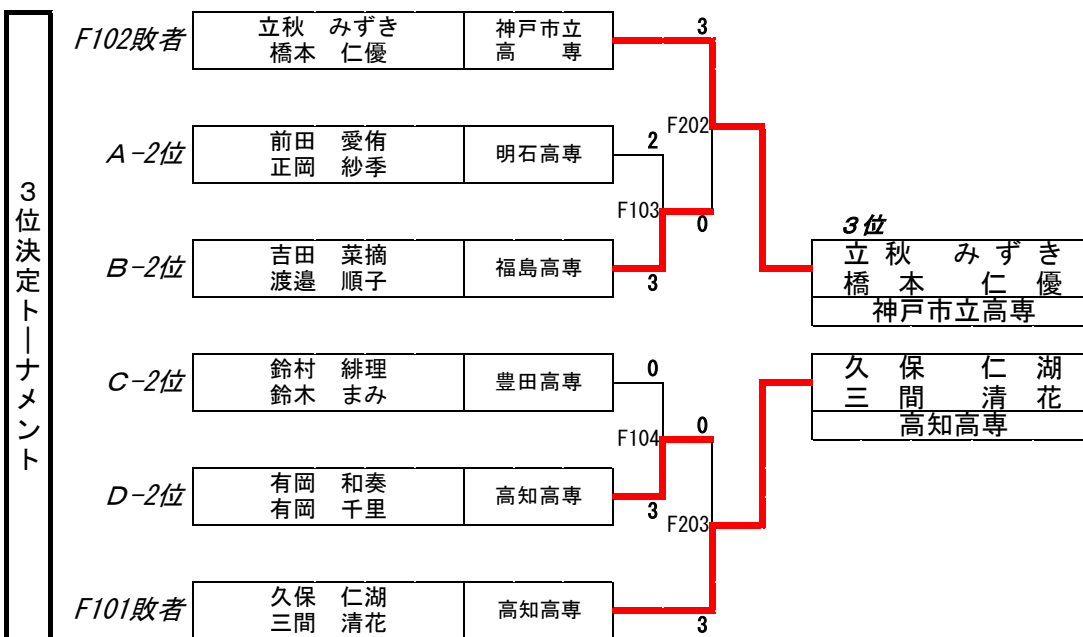
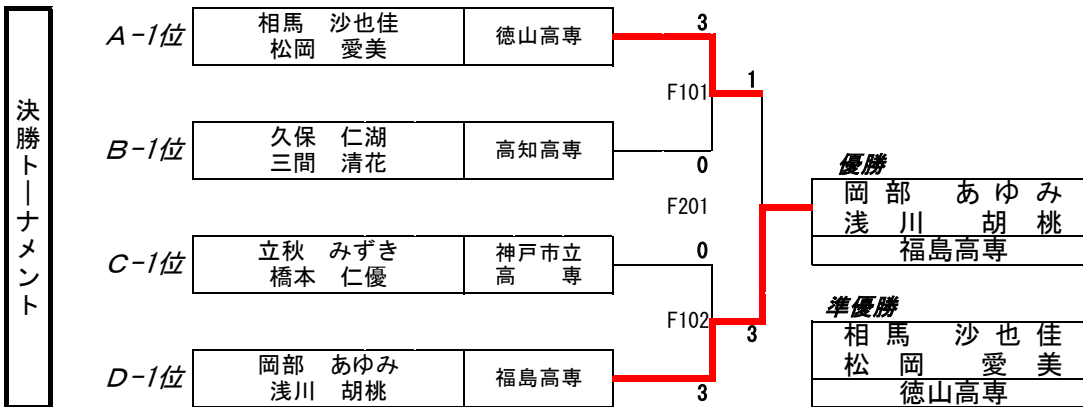
試合順序 ① 1-4, 2-3 ② 1-3, 2-4 ③ 1-2, 3-4

Dブロック			岡部 あゆみ 浅川 胡桃	有岡 和奏 有岡 千里	篠田 侑実 甲斐 杏子	岡別 愛香 別府 美悠	得点	勝率	順位
1	岡部 あゆみ 浅川 胡桃	福島高専	/	3 - 0	3 - 0	3 - 0	6		1
2	有岡 和奏 有岡 千里	高知高専	0 - 3	/	3 - 1	3 - 0	5		2
3	篠田 侑実 甲斐 杏子	大分高専	0 - 3	1 - 3	/	0 - 3	3		4
4	岡別 愛香 別府 美悠	米子高専	0 - 3	0 - 3	3 - 0	/	4		3

# 第53回全国高等専門学校体育大会

## - 卓球競技・女子ダブルス② -

### 決勝トーナメント



# 第53回全国高等専門学校体育大会

## - 卓球競技・男子シングルス① -

予選リーグ

W=W/O Win L=W/O Lose

試合順序 ① 1-4, 2-3 ② 1-3, 2-4 ③ 1-2, 3-4

Aブロック		三谷 悠大	蒲原 雅治	平田 怜	久本 達望	得点	勝率	順位
1	三谷 悠大 高知高専		3 - 0	3 - 0	3 - 0	6		1
2	蒲原 雅治 佐世保高専	0 - 3		3 - 1	3 - 0	5		2
3	平田 怜 富山高専(射水)	0 - 3	1 - 3		3 - 0	4		3
4	久本 達望 大阪府大高専	0 - 3	0 - 3	0 - 3		3		4

試合順序 ① 1-4, 2-3 ② 1-3, 2-4 ③ 1-2, 3-4

Bブロック		金子 真大	中村 浩也	濱野谷 拓望	松浦 洸杜	得点	勝率	順位
1	金子 真大 宇部高専		3 - 0	3 - 0	3 - 0	6		1
2	中村 浩也 茨城高専	0 - 3		3 - 0	3 - 0	5		2
3	濱野谷 拓望 苫小牧高専	0 - 3	0 - 3		2 - 3	3		4
4	松浦 洸杜 鶴岡高専	0 - 3	0 - 3	3 - 2		4		3

試合順序 ① 1-4, 2-3 ② 1-3, 2-4 ③ 1-2, 3-4

Cブロック		飯田 慎吾	原 諒太	平沢 朋幹	在津 陽貴	得点	勝率	順位
1	飯田 慎吾 広島商船高専		3 - 0	3 - 0	3 - 0	6		1
2	原 諒太 産技高専(荒川)	0 - 3		3 - 2	3 - 0	5		2
3	平沢 朋幹 沼津高専	0 - 3	2 - 3		3 - 1	4		3
4	在津 陽貴 佐世保高専	0 - 3	0 - 3	1 - 3		3		4

試合順序 ① 1-4, 2-3 ② 1-3, 2-4 ③ 1-2, 3-4

Dブロック		段畑 裕哉	谷本 純一	柳原 武司	中川 功士	得点	勝率	順位
1	段畑 裕哉 神戸市立高専		3 - 1	2 - 3	3 - 1	5	5/4	1
2	谷本 純一 福島高専	1 - 3		3 - 2	3 - 0	5	4/5	3
3	柳原 武司 米子高専	3 - 2	2 - 3		3 - 0	5	5/5	2
4	中川 功士 阿南高専	1 - 3	0 - 3	0 - 3		3		4

1・2・3が同点1位のため、セット率を計算し、1位・2位を確定した。

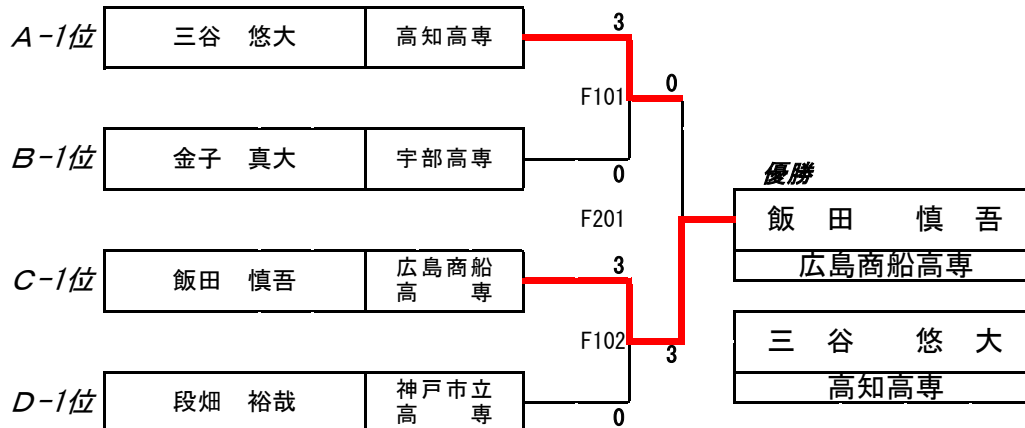


# 第53回全国高等専門学校体育大会

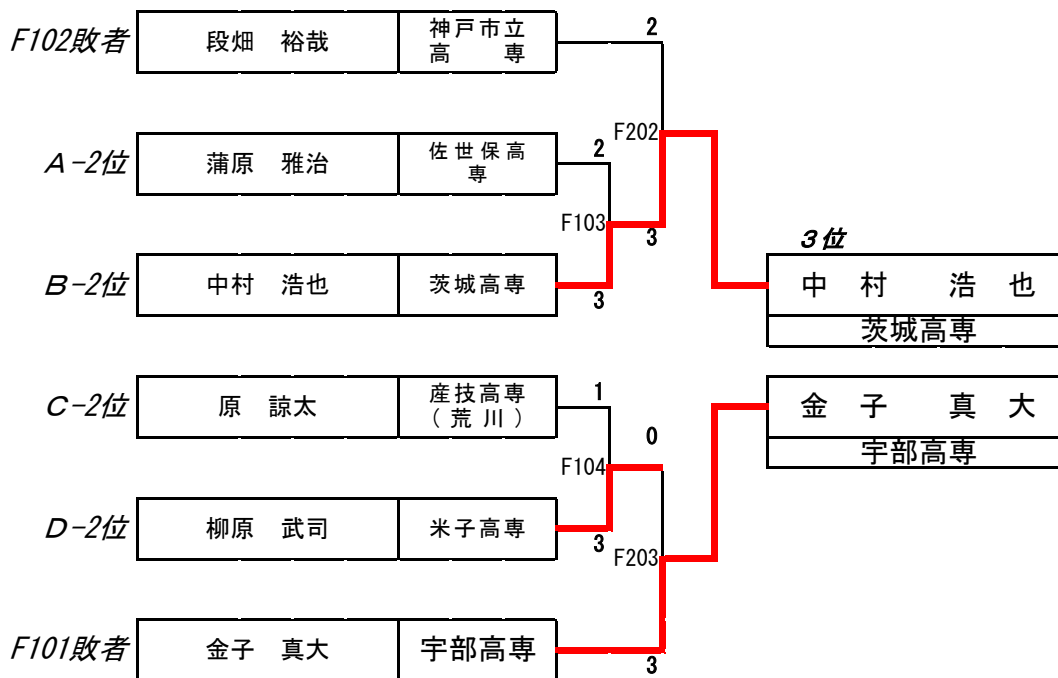
## - 卓球競技・男子シングルス② -

### 決勝トーナメント

決勝  
トーナメント



3位  
決定  
トーナメント



# 第53回全国高等専門学校体育大会

## - 卓球競技・女子シングルス① -

予選リーグ

W=W/0 Win L=W/0 Lose

試合順序 ① 1-4, 2-3 ② 1-3, 2-4 ③ 1-2, 3-4

Aブロック		岡部 あゆみ	長江 藍花	寺田 優衣	村上 美紗希	得点	勝率	順位
1	岡部 あゆみ 福島高専		3 - 0	3 - 0	3 - 0	6		1
2	長江 藍花 釧路高専	0 - 3		3 - 2	3 - 1	5		2
3	寺田 優衣 石川高専	0 - 3	2 - 3		1 - 3	3		4
4	村上 美紗希 北九州高専	0 - 3	1 - 3	3 - 1		4		3

試合順序 ① 1-4, 2-3 ② 1-3, 2-4 ③ 1-2, 3-4

Bブロック		松岡 愛美	有岡 千里	奥角 祐妃	橋本 仁優	得点	勝率	順位
1	松岡 愛美 徳山高専		1 - 3	3 - 2	3 - 0	5		2
2	有岡 千里 高知高専	3 - 1		3 - 1	3 - 1	6		1
3	奥角 祐妃 小山高専	2 - 3	1 - 3		3 - 0	4		3
4	橋本 仁優 神戸市立高専	0 - 3	1 - 3	0 - 3		3		4

試合順序 ① 1-4, 2-3 ② 1-3, 2-4 ③ 1-2, 3-4

Cブロック		中山 美優	立秋 みずき	相馬 沙也佳	赤羽 真菜	得点	勝率	順位
1	中山 美優 八戸高専		3 - 0	0 - 3	3 - 0	5		2
2	立秋 みずき 神戸市立高専	0 - 3		1 - 3	3 - 0	4		3
3	相馬 沙也佳 徳山高専	3 - 0	3 - 1		3 - 0	6		1
4	赤羽 真菜 小山高専	0 - 3	0 - 3	0 - 3		3		4

試合順序 ① 1-4, 2-3 ② 1-3, 2-4 ③ 1-2, 3-4

Dブロック		鈴木 まみ	岡 愛香梨	宇山 優菜	三間 清花	得点	勝率	順位
1	鈴木 まみ 豊田高専		3 - 1	3 - 0	3 - 2	6		1
2	岡 愛香梨 米子高専	1 - 3		3 - 1	3 - 2	5		2
3	宇山 優菜 北九州高専	0 - 3	1 - 3		1 - 3	3		4
4	三間 清花 高知高専	2 - 3	2 - 3	3 - 1		4		3

# 第53回全国高等専門学校体育大会

## - 卓球競技・女子シングルス② -

### 決勝トーナメント

